

Date tehnice pentru produs: IKA21520--

# Clemă Al-Cu, 1 p. albastru, 185mmp / 150mmp cu pin



## Schrack Info

- Distribution block for connecting Al and Cu conductors
- 50mm<sup>2</sup> up to 300mm<sup>2</sup> models available
- When using aluminium conductors the common practices for installation must be observed
- Adjust the contact clamps after 6-8 weeks
- Aluminum-terminals for solid round conductors (RE), multi-wire conductors (RM), fine-stranded conductors with end ferrules and also sector conductors (SE and SM)

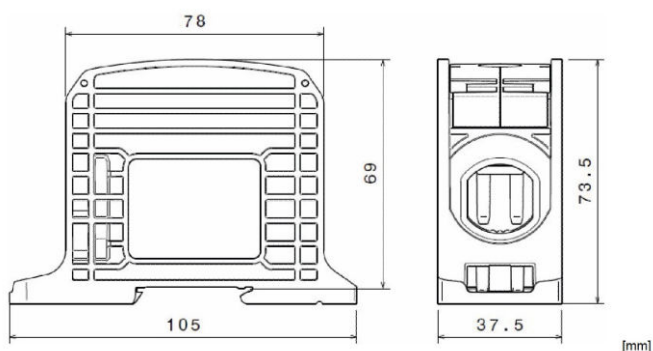
## Fișe tehnice

Lungime (mm)	105,00
Adâncime netă (mm)	73,50
Lățime netă (mm)	37,50
Masă netă (kg.)	0,03
disipare (W)	3,20
Temperatura minimă a mediului ambiant (°C)	-25
Temperatura maximă a mediului ambiant (°C)	80

## Tabel de date: Clemă Al-Cu, 1 p. albastru, 185mmp / 150mmp cu pin

Vorschriften:	Zulassung nach IEC 60947-7-1		
Nennspannung:	1.000VAC/1.000VDC		
Strombelastbarkeit:	Cu 353A Geprüft durch SGS Fimko Ltd		
Bemessungsquerschnitt:	185mm <sup>2</sup>		
Stoßspannungsfestigkeit:	8kV		
Verschmutzungsgrad:	3		
Überspannungskategorie:	III		
CTI Wert:	550		
Anschlussquerschnitte:	Anzahl Anschlüsse: 2x185mm <sup>2</sup> (Rund&Sektorleiter)		
	IEC 60947-7-1		
	Cu		
	Mehrdrähtig	Feindrähtig mit Aderendhülse	
185mm <sup>2</sup>	25Nm	/	
150mm <sup>2</sup>		25Nm	
120mm <sup>2</sup>			
95mm <sup>2</sup>			
70mm <sup>2</sup>	/	20Nm	
50mm <sup>2</sup>			
35mm <sup>2</sup>			
25mm <sup>2</sup>			
Abisolierlänge	29mm		
Innensechskant	M18 (SW 10mm)		
Messanschlüsse:	Anzahl Anschlüsse: 1x10mm <sup>2</sup> (Rund&Sektorleiter)		
10mm <sup>2</sup>	1,2Nm	/	
6mm <sup>2</sup>		1,2Nm	
4mm <sup>2</sup>			
2,5mm <sup>2</sup>			
1,5mm <sup>2</sup>			
Abisolierlänge	10mm		
Schraube	M4 (+/-PZ2)		
Werkstoffe:	Klemmkörper:	Aluminium	verzinkt
	Gehäuse:	PA 6 (Halogenfrei)	
	Schrauben:	Stahl	verzinkt
Flammwidrigkeit:	Selbstverlöschend		
Ausführung:	Fingersicher IP 20		

## Desen dimensional: Clemă Al-Cu, 1 p. albastru, 185mmp / 150mmp cu pin



## Tabel articole

Descriere	Cod comandă
Clemă Al-Cu, 1 p. albastru, 185mmp / 150mmp cu pin	IKA21520
<b>Accesorii necesare</b>	
Vaselină de contacte, protecție acid pt cond. de Al tub 200g	IKAP0200
200g tub de vaselină de potasiu DIN 51825 K 2 C-40, de ex. pentru acoperirea aluminiului	
<b>Accesorii opționale</b>	
Mască protecție clemă 185mmp	IKA21519